

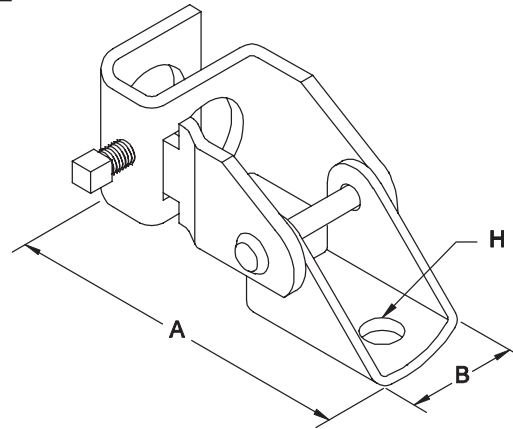
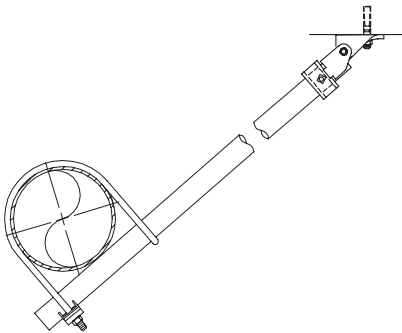


Soporte basculante sin rosca

909

Características técnicas

- **Diámetros nominales del tirante tubular disponibles:** DN25/1" y DN32/1¼".
- **Características:** El tirante tubular no precisa tener los extremos roscados. Diseño abierto que permite inspeccionar la fijación del tirante tubular. Puede montarse en superficies de cualquier ángulo.
- **Material:** Acero al carbono, con tornillo de fijación de punta cónica endurecido.
- **Acabado:** Simple o electrogalvanizado.



1 - Cuando se usa con otros productos Tolco® para anclaje de tuberías.

Soporte de tuberías

Soporte basculante sin rosca - 909

Características físicas

Diámetro nominal (SI)	Medida de la tubería (pulg.)	Dimensiones (mm / pulg.)			La caja contiene:	Peso de la caja (kg / lbs)	Acabado	Referencia	
		A	B	H				Europa	Asia / América
DN25	1"	152.4 / 6.00	41.3 / 1.63	13.5 / 0.53	50	18 / 40	Simple	909-0100	909-0100
							Electrogalvanizado	909100	909EG-0100
DN32	1¼"	152.4 / 6.00	41.3 / 1.63	13.5 / 0.53	50	22 / 48	Simple	909-0125	909-0125
							Electrogalvanizado	909125	909EG-0125

Aviso importante sobre diseño e instalación

Diseñado, probado y homologado para uso exclusivo con otros productos Tolco® para anclaje, disponibles en la red Viking SupplyNet®.

El soporte basculante sin rosca está diseñado para uso con la abrazadera Fast Clamp® de la figura 1000 o las abrazaderas de tubo de las figura 2001 ó 4A, combinadas con tirantes tubulares e instaladas según normas National Fire Protection (NFPA) 13. Extienda el tirante tubular a través de ambas aberturas del accesorio de anclaje y apriete el tornillo de fijación de punta cónica hasta que la cabeza haga tope contra el propio fijador del tirante.

El diseño permite insertar un pasador o perno con un diámetro máximo de 19,1 mm (¾") a través del orificio "H" a efectos de fijación de la estructura

La carga horizontal máxima no debe exceder, según diseño, 914 kg (2015 lbs) a menos que se use la arandela de la figura 115 en combinación con el perno o elemento de sujeción. Si se usa la arandela de la figura 115, la carga horizontal máxima permitida pasa a ser de 1254 kg (2765 lbs).